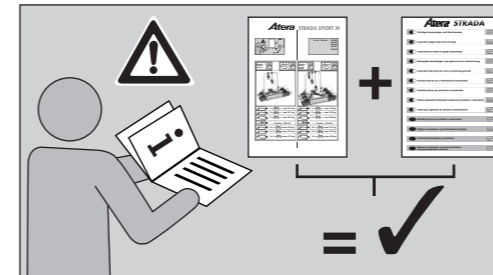


Atera STRADA SPORT M

Atera STRADA SPORT M



| | |
|----------------------|---------|
| Art.-Nr. / Part-No.: | 022 684 |
| | 022 685 |
| | 022 682 |
| | 022 683 |
| | 022 692 |

| | | | |
|----------------------------------|------------|--------------------------|------------|
| Part-No. : 022 684 022 682 | 14,9 kg | max. | 30,0 kg |
| | | | |
| 50 kg | → | 2 x (🚲) = max. 35,1 kg | |
| 60 kg | → | 2 x (🚲) = max. 45,1 kg | |
| 75 kg : 175 kg | → | 2 x (🚲) = max. 60,0 kg | |
| 3 x 🚲 | → | + Part-No.: 022 610 | |
| 60 kg | → | 2+1 x (🚲) = max. 42,9 kg | |
| 75 kg | → | 2+1 x (🚲) = max. 57,9 kg | |
| 85 kg : 175 kg | → | 2+1 x (🚲) = max. 67,9 kg | |

| | | | |
|---|------------|--------------------------|------------|
| Part-No. : 022 685 022 683 022 692 | 18,1 kg | max. | 30,0 kg |
| | | | |
| 60 kg | → | 3 x (🚲) = max. 41,9 kg | |
| 75 kg | → | 3 x (🚲) = max. 56,9 kg | |
| 85 kg : 175 kg | → | 3 x (🚲) = max. 66,9 kg | |
| 4 x 🚲 | → | + Part-No.: 022 624 | |
| 75 kg | → | 3+1 x (🚲) = max. 54,7 kg | |
| 85 kg | → | 3+1 x (🚲) = max. 64,7 kg | |
| 89 kg : 175 kg | → | 3+1 x (🚲) = max. 68,0 kg | |





D Inhalt **GB** Contents **F** Sommaire **NL** Inhoud **I** Indice **E** Índice **CZ** Obsah
PL Zawartość **RO** Conținut **SK** Obsah **DK** Indhold **FIN** Sisältö **RUS** Содержание



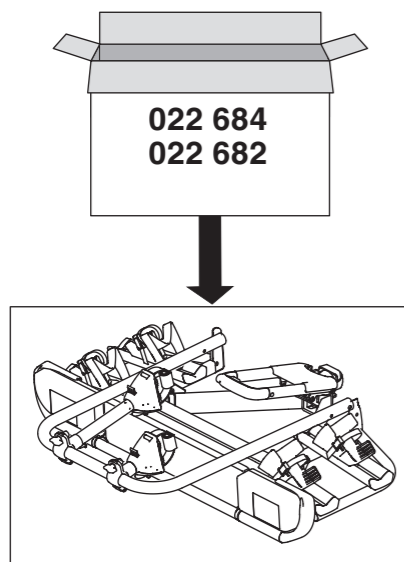
D Lieferumfang / Ersatzteilübersicht **GB** Scope of delivery / spare part overview **F** Pièces fournies à la livraison / liste des pièces détachées **NL** Omvang van de levering / Overzicht van de reserveonderdelen **I** Dotazione di forniture / panoramica pezzi di ricambio **E** Volumen de suministro / resumen de piezas **CZ** Součást dodávky / Přehled náhradních dílů **PL** Zakres dostawy / zestawienie części zamiennych **RO** Volumul livrării / Prezentarea generală a pieselor de schimb **SK** Súčasť dodávky / Prehľad náhradných súčastí **DK** Leveringsomfang/Reservedelsoversigt **FIN** Toimituslaajuus / Varaosat **RUS** Комплект поставки / обзор запасных частей



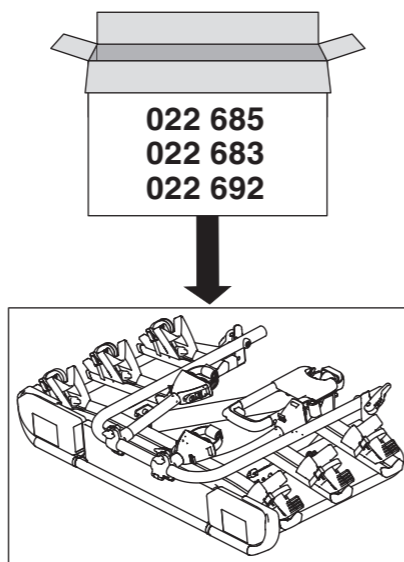
D Montageinformation **GB** Installation information **F** Informations pour le montage **NL** Montage-informatie **I** Informazioni di montaggio **E** Información de montaje **CZ** Informace k montáži **PL** Informacja dotycząca montażu **RO** Informație de montaj **SK** Informácie o montáži **DK** Monteringsinformation **FIN** Asennustietoja **RUS** Сведения о монтаже



D Änderungen bezüglich Konstruktion, Ausstattung, Farbe sowie Irrtum bleiben vorbehalten. Abbildungen sind unverbindlich. **GB** Right reserved to make changes to design, configuration and colour – errors and omissions excepted. The illustrations are non-binding **F** Sous réserve de modifications de la construction, de l'équipement et de la couleur. Les illustrations ne sont pas contractuelles. **NL** Wijzigingen in de constructie, uitrustig, kleur en vergissingen blijven voorbehouden. Afbeeldingen zijn vrijblijvend. **I** Ci si riserva il diritto di apportare modifiche in relazione alla struttura, all'equipaggiamento e al colore, nonché la possibilità di errori e omissioni. Le illustrazioni fornite non sono vincolanti. **E** Reservado el derecho a realizar cambios relacionados con la construcción, el equipamiento, el color y debido a error. Las figuras son sin compromiso. **CZ** Změny týkající se konstrukce, vybavení, barvy a chyb jsou vyhrazeny. Vyobrazení jsou nezávazná. **PL** Zastrzega się prawo wprowadzania zmian konstrukcyj, wyposażenia, koloru a także możliwość pomyłki. Ilustracje są niewiążące. **RO** Compania producătoare își rezervă toate drepturile în legătură cu construcția, echiparea, culoarea precum și cu posibilitatea unor erori. Ilustrațiile nu angajează compania. **SK** Zmeny týkajúce sa konštrukcie, vybavenia, farby a chýb sú vyhradené. Vyobrazenia sú nezáväzná. **DK** Ændringer vedrørende konstruktion, udstyr, farve samt fejtagelser forbeholdes. Afbildningerne er ikke bindende. **FIN** Rakennetta, varustelua, väriä koskevat muutokset sekä virheet mahdollisia. Kuvat ovat sitoumuksetta. **RUS** Возможны изменения конструкции, оснащения, цвета, а также ошибки. Иллюстрации приведены без обязательств.



INFO



INFO

- D** 4. Heben Sie den Träger leuchtenseitig leicht an.
 5. Klappen Sie zum Öffnen der Kupplungshalterung ohne Betätigung der Entriegelung den Spanngriff bis zum Anschlag vom Fahrzeug weg (ca. 40 Grad).
 6. Nehmen Sie mit geöffneter Kupplungshalterung den Träger ab.

- GB** 4. Lift up the carrier slightly on the lights side.
 5. To open the coupling bracket tilt the handle away from the car (approx. 40 degrees) until its limit stop without pulling out the unlocking device.
 6. Remove carrier with the coupling bracket open.

- F** 4. Soulever légèrement le porte-vélos côté feux.
 5. Pour ouvrir le point d'attache, incliner la poignée de serrage (d'env. 40 degrés) jusqu'en butée vers l'intérieur du porte-vélos sans actionner le dispositif de verrouillage.
 6. Une fois le point d'attache ouvert, enlever le porte-vélos.

- NL** 4. Drager aan de lichtzijde een stukje optillen.
 5. Om de koppelingshouder te openen moet u de handel, zonder het ontkoppelmechanisme uit te trekken, tot aan de eindstop van de auto wegduwen (ongeveer 40 gaden).
 6. De drager afnemen met geopende koppelingshouder.

- I** 4. Sollevare leggermente il portabici dalla parte dei fari.
 5. Per aprire il supporto del gancio senza premere sullo sblocco, allontanare la leva di serraggio dal veicolo fino all'arresto (circa 40 gradi).
 6. Una volta che il gancio è aperto si può rimuovere il portabici.

- E** 4. Levantar ligeramente el soporte por el lado de las luces.
 5. Para abrir el fijador de acoplamiento sin accionar el desencastre, mover la palanca de sujeción hasta el tope alejándola del vehículo (unos 40 grados).
 6. Retirar el soporte con el fijador de acoplamiento abierto.

- CZ** 4. Nosič na straně se světlem lehce nadzvedněte.
 5. Pro otevření držáku spojovacího zařízení bez stisknutí odjištění odklopte upínací úchyt od vozidla až na doraz (cca 40 stupňů).
 6. S otevřeným držákem spojovacího zařízení nosič vyjměte.

- PL** 4. Podnieś bagażnik unosząc lekko część ze światłami.
 5. Aby zdjąć z Haka obejmę kuli, zwolnij zapadkę blokującą, pociągnij dźwignię do siebie, do około 40 stopni nachylenia względem zderzaka auta).
 6. Z odchyloną obejmą kuli zdejmij uchwyt z haka.

- RO** 4. A se ridică ușor suportul din partea lămpilor.
 5. Pentru a deschide dispozitivul de cuplare, a se înclina mânerul de strângere (cca. 40 grade) până la opritorul de la vehicul fără a acționa dispozitivul de zăvorâre.
 6. Cu dispozitivul de cuplare deschis a se scoate suportul.

- SK** 4. Nosič na strane za svetlom ľahko nadvihnite.
 5. Ak chcete otvoriť držiak spojovacieho zariadenia bez stlačenia odistenia odklopte upínací úchyt od vozidla až na doraz (cca 40 stupňov).
 6. Nosič vyťahnite s otvoreným držiakom spojovacieho zariadenia.

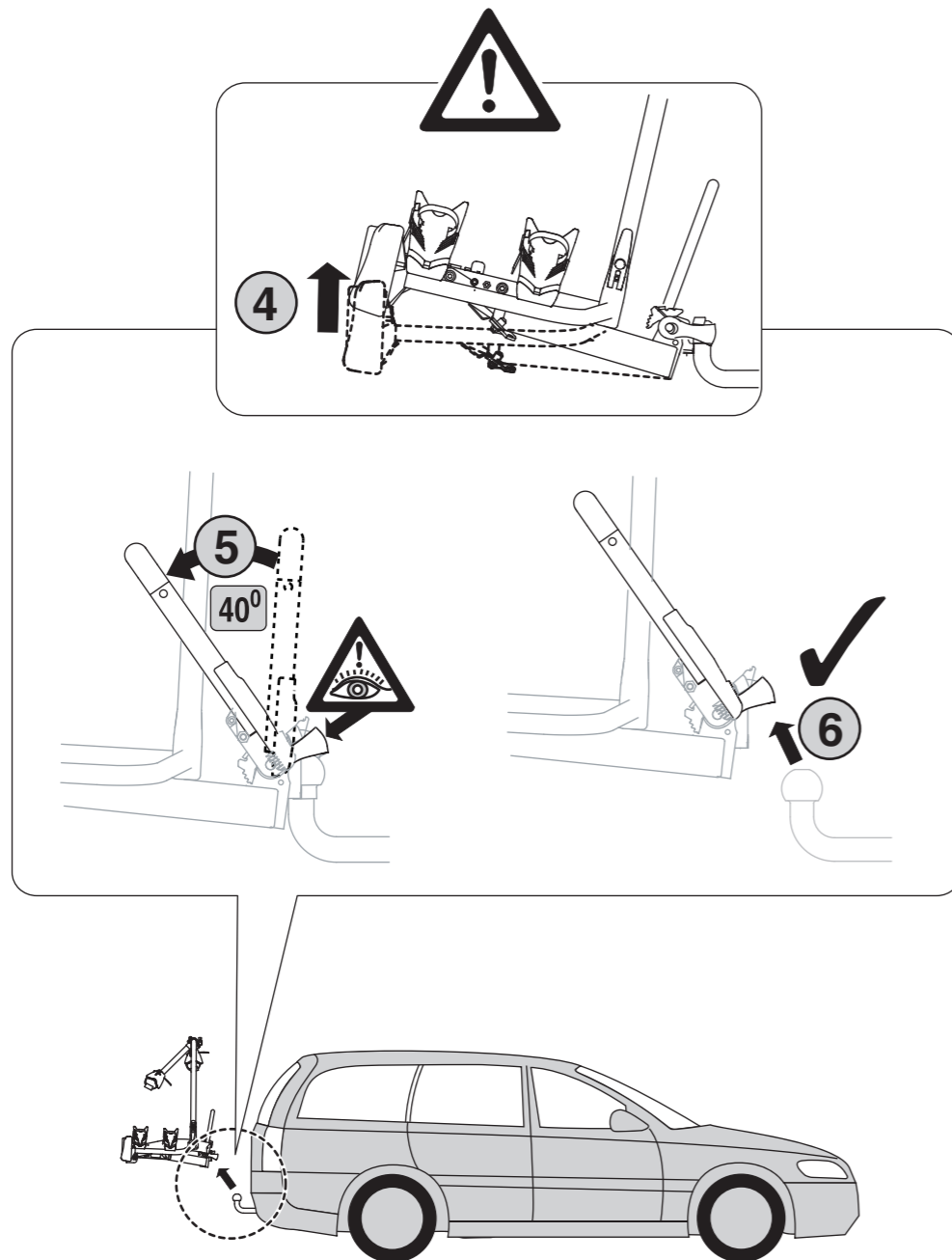
- DK** 4. Løft cykelholderen lidt op på lygtesiden.
 5. Til åbning af koblingsholderen uden betjening af oplåsningensanordningen klappes spændegrebet til anslag væk fra køretøjet (ca. 40 grader).
 6. Fjern cykelholderen med åbnet koblingsholder

- FIN** 4. Nosta telinettä hieman valojen puolelta.
 5. Avaa kytkinpidike lukituksen vapautusta painamatta kääntämällä kiinnityskahva pois päin ajoneuvosta rajoittimeen asti (n. 40 astetta).
 6. Irrota teline kytkinpidike avattuna.

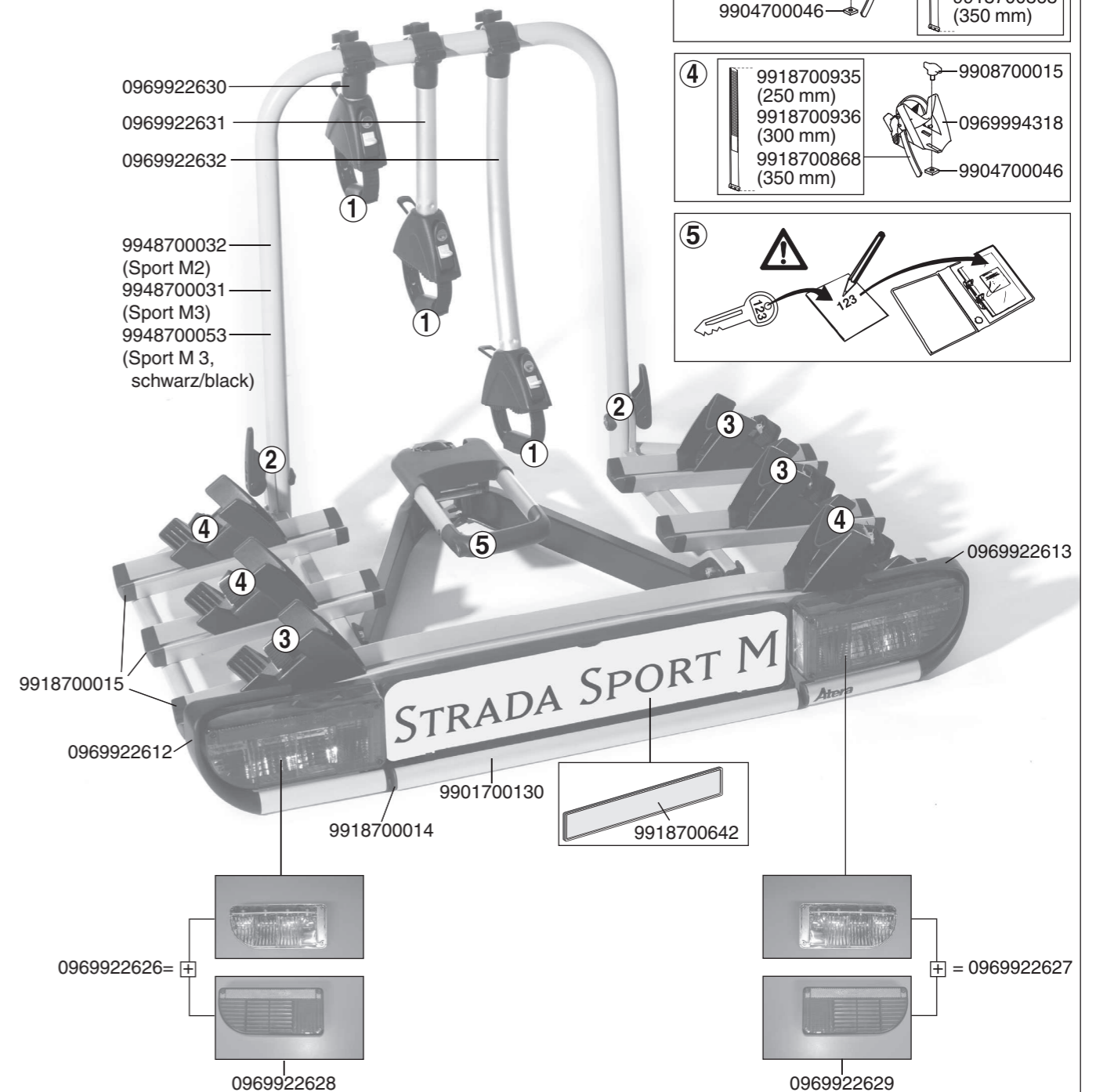
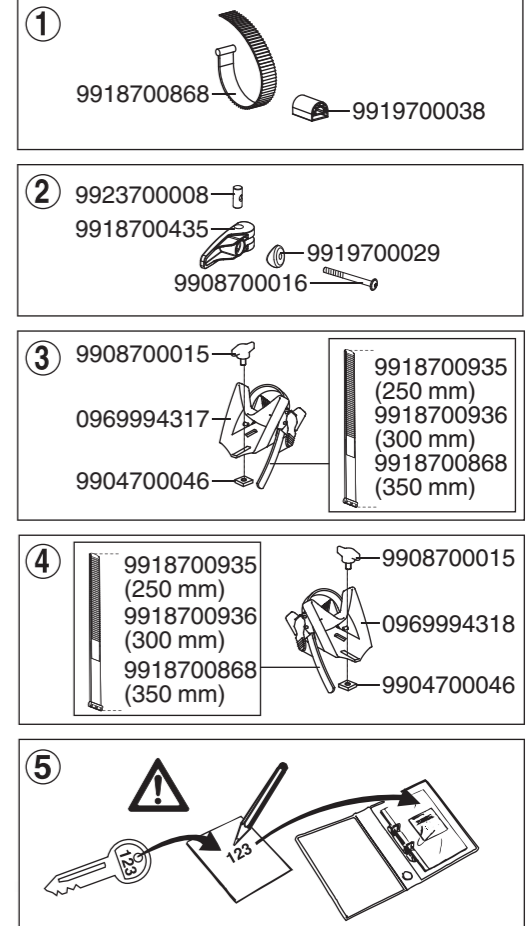
- RUS** 4. Слегка приподнимите багажник со стороны фонарей.
 5. Чтобы освободить багажник из крепления, отведите зажимную ручку вверх, не прикасаясь к рычажку разблокировки, до упора в направлении от автомобиля (на угол примерно 40 градусов).
 6. При открытом креплении снимите багажник.

Atera STRADA SPORT M

Atera STRADA SPORT M




- (D) Ersatzteilübersicht
- (GB) Spare part overview
- (F) Liste des pièces détachées
- (NL) Overzicht van de reserveonderdelen
- (I) Panoramica pezzi di ricambio
- (E) Resumen de piezas
- (CZ) Přehled náhradních dílů
- (PL) Zestawienie części zamiennych
- (RO) Prezentarea generală a pieselor de schimb
- (SK) Prehľad náhradných súčastí
- (DK) Reservedelsoversigt
- (FIN) Varaosat
- (RUS) обзор запасных частей



BITTE BEACHTEN!


Hinweise für die Benutzung des ATERA Heckträgersystems STRADA SPORT M im Geltungsbereich der deutschen Straßenverkehrs-Zulassungs-Ordnung (StVZO)

Bei Benutzung des Heckträgersystems im Bereich der deutschen StVZO sind besondere Hinweise zu beachten. Das amtliche Kennzeichen Ihres Fahrzeuges muss am Heckträgersystem wiederholt werden. Das Wiederholungskennzeichen benötigt keinen TÜV- bzw. Zulassungstempel. Der Fahrradheckträger verfügt über eine ECE-Genehmigung mit der Nummer E4-26R-03 0336 Ext. 01. (siehe auch nebenstehende Anlage). Sie können diesen Heckträger ohne weitere TÜV-Überprüfung an Ihrem Fahrzeug montieren, wenn die Auflagen bzw. Hinweise der ECE-Genehmigung (insbesondere zur Stützlast, siehe Titelseite dieser Anleitung) erfüllt bzw. beachtet sind. Beachten Sie unbedingt auch die entsprechenden Auflagen zur dritten Bremsleuchte: "Bei Fahrzeugausführungen, deren Typgenehmigung nach dem 01.10.1998 erteilt wurde, dürfen Ladungsträger oder mitgeführte Ladung die dritte Bremsleuchte des Fahrzeuges nicht verdecken. Die dritte Bremsleuchte muss rechts und links - ausgehend von der Fahrzeuglängsachse - in einem Horizontalwinkel von 10 Grad, nach oben - ausgehend von der Leuchtenoberkante - in einem Vertikalwinkel von 10 Grad und nach unten - ausgehend von der Leuchtenunterkante - in einem Vertikalwinkel von 5 Grad sichtbar sein. Kann auch nur eine dieser Sichtbedingungen nicht eingehalten werden, ist die dritte Bremsleuchte zu wiederholen". Die dritte Bremsleuchte kann unter der Art.-Nr.: 022 503 bezogen werden.



RDW
Vehicle Technology Division

THE NETHERLANDS
(N E D E R L A N D)



COMMUNICATION


Concerning⁽¹⁾:

- approval granted
- approval extended
- approval refused
- approval withdrawn
- production definitely discontinued

of a separate technical unit type of luggage rack, ski rack or radio receiving or transmitting aerial⁽¹⁾.

| | |
|---------------------------------|----------------------|
| Approval number: E4-26R-03 0336 | Extension number: 01 |
|---------------------------------|----------------------|


| | |
|---|--|
| 1. Trade name or mark | : Atera GmbH |
| 2. Type | : SSP 2/3 |
| 3. Manufacturer's name and address | : Atera GmbH Im Herrach 1 88299 Leutkirch Germany |
| 4. If applicable, name and address of manufacturer's representative | : n/a |
| 5. Characteristics of the separate technical unit | : Separate technical unit / Type of luggage rack |
| 6. Limitations of use, if any, and assembly instructions | : see Appendix 1 (Information folder); Annex 2: <i>Conditions and advices, limitations of use</i> |
| 7. Specimen required for approval of a separate technical unit submitted on | : 2015-08-10 |
| 8. Technical service conducting approval tests | : TÜV Rheinland Kraftfahrt GmbH Am Grauen Stein 51105 Köln Germany |



RDW

| | | |
|-------------------------------------|--|----------------------------------|
| P.O. Box 777 5300 A V Zoetermeer | Tel. +31 (0)79 345 83 02 E-mail: rta@rdw.nl | Vehicle Admission & Surveillance |
|-------------------------------------|--|----------------------------------|


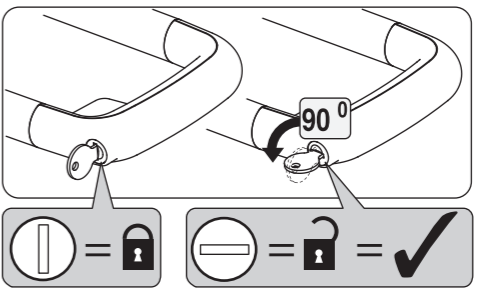
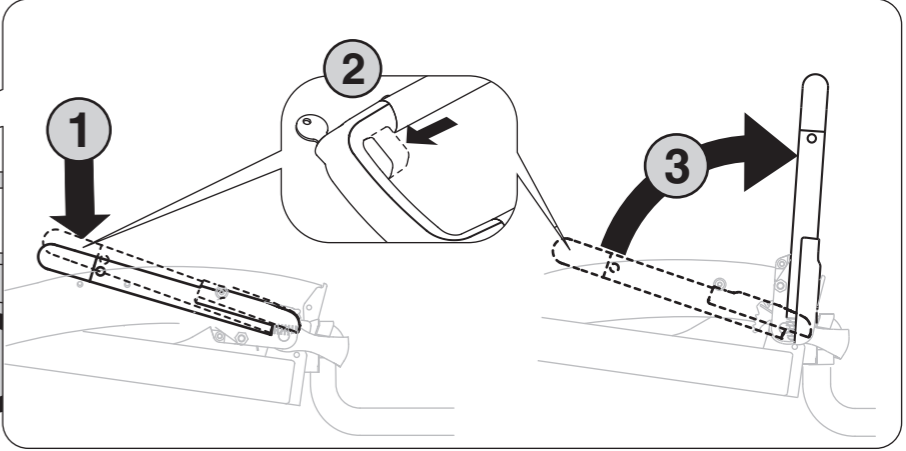
| | |
|---------------------------------|----------------------|
| Approval number: E4-26R-03 0336 | Extension number: 01 |
|---------------------------------|----------------------|

| | |
|--|--|
| 9. Date of report issued by that service | : 2015-11-07 |
| 10. Number of report issued by that service | : 153NB0003-01 |
| 11. Approval for separate technical unit has been granted/extended/refused/withdrawn ⁽¹⁾ in respect of luggage rack(s), ski rack(s), radio receiving or transmitting aerial(s) ⁽¹⁾ . | |
| 12. Place | : Zoetermeer |
| 13. Date | : 13-NOV-2015 |
| 14. Signature | :  Ing A.M. Boekestein |

15. The list of documents filed with the administration service which has granted approval and available on request is attached to this communication.

⁽¹⁾ Strike out what does not apply.

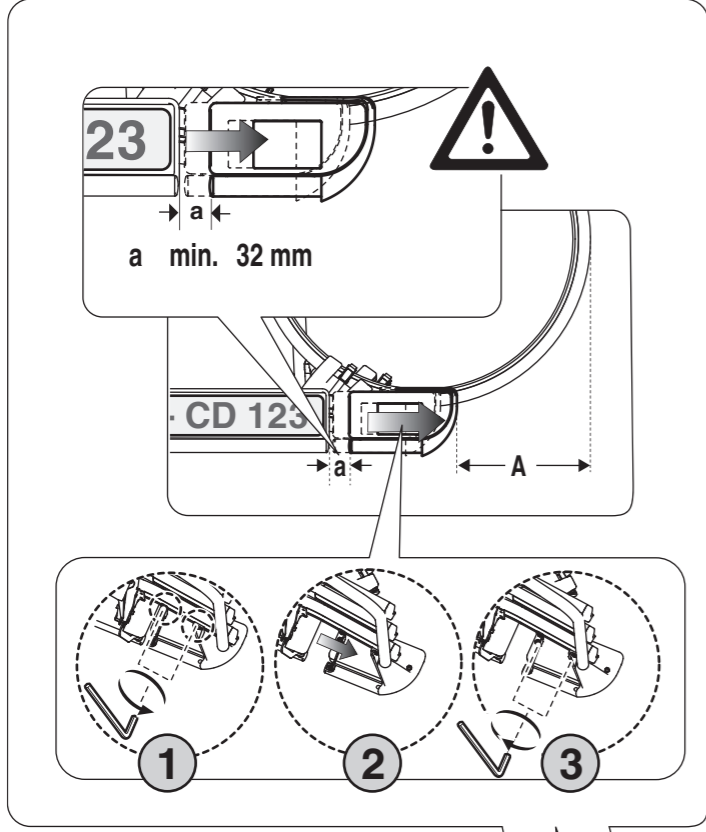
D Abnehmen des Trägers
GB Removing the carrier
F Démontage du porte-vélos
NL De fietsdrager verwijderen
I Rimozione del portabicicletta
E Retirada del soporte
CZ Demontáž nosiče
PL Demontaż uchwyty
RO Demontarea suportului
SK Demontáž nosiča
DK Afmontering af cykelholder
FIN Telineen irrottaminen
RUS Демонтаж багажника

| | |
|--|--|
| <p>D 1. Drücken Sie den Spanngriff etwas nach unten. 2. Ziehen Sie die Entriegelung im Spanngriff. 3. Klappen Sie den Spanngriff mit gezogener Entriegelung bis in Endstellung zum Fahrzeug hoch.</p> | <p>CZ 1. Upínací úchyt zatlačte lehce dolů. 2. Vytáhněte odjištění v upínacím úchyty. 3. Upínací úchyt s vytaženým odjištěním vyklapte až do koncové polohy k vozidlu.</p> |
| <p>GB 1. Press handle down slightly. 2. Pull out unlocking device in the handle. 3. With the unlocking device pulled out, tilt handle upwards towards the vehicle until it reaches its end position.</p> | <p>PL 1. Dociśnij lekko dźwignię. 2. Naciśnij zapadkę blokującą dźwignię. 3. Z wciśniętą zapadką podnieś dźwignię do oporu.</p> |
| <p>F 1. Pousser la poignée de serrage légèrement vers le bas. 2. Tirer le dispositif de verrouillage situé dans la poignée de serrage. 3. Maintenir le dispositif de verrouillage tiré et rabattre la poignée de serrage jusqu'en position finale vers le véhicule.</p> | <p>RO 1. A se apăsa ușor în jos mânerul de strângere. 2. A se trage dispozitivul de zăvorăre aflat în mânerul de strângere. 3. A se menține dispozitivul de zăvorăre tras și a se rabata mânerul de strângere până în poziția finală aflată spre vehicul.</p> |
| <p>NL 1. Handel licht naar beneden duwen. 2. De ontkoppeling van de handel uittrekken. 3. Handel met uitgetrokken ontkoppeling tot de eindstop naar boven duwen.</p> | <p>SK 1. Upínací úchyt zatlačte ľahko nadol. 2. Vytiahnite odistenie v upínacom úchyty. 3. Upínací úchyt s vyťahnutým odistením vyklapte až do koncovej polohy k vozidlu.</p> |
| <p>I 1. Premere la leva di serraggio leggermente verso il basso. 2. Tirare il dispositivo di sblocco della leva di serraggio. 3. Sollevare la leva di serraggio con il dispositivo di sblocco tirato verso il veicolo fino a fine corsa.</p> | <p>DK 1. Tryk spændehåndtaget lidt nedad. 2. Træk i oplåsingsanordningen i spændehåndtaget 3. Klap spændehåndtaget med trukket oplåsingsanordning op til køretøjet i slutstilling.</p> |
| <p>E 1. Presionar la palanca de sujeción ligeramente hacia abajo. 2. Accionar el desencastre en la palanca de sujeción. 3. Levantar la palanca de sujeción en dirección al vehículo hasta la posición final con el desencastre accionado.</p> | <p>FIN 1. Paina kiristyskahvaa hieman alaspäin. 2. Vedä kiinnityskahvan lukituksen avausta. 3. Käännä kiinnityskahva lukituksen avaus vedettynä ylös ajoneuvoon päin loppuasentoon asti.</p> |
| | <p>RUS 1. Слегка нажмите на зажимную ручку книзу. 2. Вытащите рычажок разблокировки, расположенный внутри зажимной ручки. 3. Отводите зажимную ручку с вытасненным рычажком разблокировки вверх в крайнее положение в направлении к автомобилю.</p> |

9A

9B →



A max. 400 mm !

153NB0003-01, Appendix 2, page 3 of 41

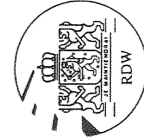


Information folder

Number : SSP 2-3.01
 Date of issue : 2015-02-05
 Date of last change : 2015-11-07

**Annex 2 Conditions and advices, limitations of use
 Auflagen und Hinweise, Verwendungseinschränkungen**

1. Towing hook ball and towing hook pole have to consist in a single part. The towing hook pole must not show weak points such as drill-holes, grooves or welding seams. Kugel und Kugelstange müssen aus einem Teil bestehen. Die Kugelstange darf keine Schwachstellen wie z.B. Bohrungen, Nuten oder Schweißstellen aufweisen.
2. The material of the towing hook pole has to be St 52-3 or an at least equal material. Not suitable are towing hook poles made of GGG 40 or aluminium. Der Werkstoff der Kugelstange muß aus St 52-3, oder einem mindestens gleichwertigen Werkstoff bestehen. Nicht geeignet sind Kugelstangen aus GGG 40 oder Kugelstangen aus Aluminium.
3. Payload, net weight and static hook load
 The Strada Sport M luggage racks with capacity to carry two bikes can be loaded up to an approved load of max. 60 kg. The luggage racks with capacity to carry three bikes can be loaded up to an approved load of max. 68 kg. Even if equipped with the optional SES extension kit all luggage racks mentioned before the total capacity is limited to an approved load of 68 kg.
 The approved load for the two bike luggage rack "Strada E-Bike ML" is limited to 59,2 kg. If equipped with the optional SES extension kit this luggage rack can be loaded up to an approved load of max. 67 kg.
 The weight of the single bike is limited to max. 30 kg for all basic luggage racks. The weight of the single bike is limited to max. 17 kg for the optional SES extension kit.
 The individual luggage rack must be loaded following the guidelines of the fitting instruction. Each luggage rack is marked with a durable adhesive type label stating the permissible payload and the net weight.
 The centre of the payload shall be close to the tow bar coupling ball. Independend from the payload information on the type label of the luggage rack the total weight of luggage rack and payload must never increase the permissible static hook load of the tow bar used. The permissible static hook load of the tow bar is documented in the product information. If the luggage rack is loaded up to the permissible payload, the tow bar must have at least the static hook load as documented. If the necessary static hook load is not available, the payload of the luggage rack must be reduced appropriate.



Atera GmbH
 Im Herrach 1
 88299 Leutkirch, Germany

153NB0003-01, Appendix 2, page 4 of 41



Information folder

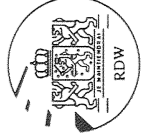
Number : SSP 2-3.01
 Date of issue : 2015-02-05
 Date of last change : 2015-11-07

| version / Ausführung Strada | net weight luggage rack / Eigengewicht Hecktragesystem | permiss. payload luggage rack / zulässige Nutzlast Hecktragesystem | necessary static tow hook load / erforderliche Stützlast der KmH |
|--|---|---|---|
| Sport M 2 (max. 2 bikes / Fahrräder) | 14,9 kg | max. 60 kg | 74,9 kg |
| Sport M 2 / - SES (max. 2 + 1 bikes / Fahrräder) | 14,9 kg + 2,2 kg | max. 68 kg | 85,1 kg |
| Sport M 3 (max. 3 bikes / Fahrräder) | 18,1 kg | max. 68 kg | 86,1 kg |
| Sport M 3 / - SES (max. 3 + 1 bikes / Fahrräder) | 18,1 kg + 2,2 kg | max. 68 kg | 88,3 kg |
| Sport M E-Bike (max. 2 bikes / Fahrräder) | 14,9 kg | max. 60 kg | 74,9 kg |
| Sport M E-Bike / - SES (max. 2 + 1 bikes / Fahrräder) | 14,9 kg + 2,2 kg | max. 68 kg | 85,1 kg |
| E-Bike ML (max. 2 bikes / Fahrräder) | 15,9 kg | max. 59,2 kg | 75,0 kg |
| E-Bike ML / - SES (max. 2 + 1 bikes / Fahrräder) | 15,9 kg + 2,2 kg | max. 67 kg | 85,0 kg |

Nutzlast, Eigengewicht und Stützlast
 Das Hecktragesystem Strada Sport M in den Ausführungen für zwei Fahrräder dürfen mit einer Nutzlast von max. 60 kg belastet werden. Die Hecktragesysteme in den Ausführungen für drei Fahrräder dürfen mit einer Nutzlast von max. 68 kg belastet werden. Auch wenn die vorgenannten Hecktragesysteme mit dem Erweiterungssatz SES ausgestattet werden, darf die zulässige Nutzlast in Höhe von 68 kg nicht überschritten werden.
 Das Hecktragesystem "Strada E-Bike ML" für den Transport von zwei Fahrrädern darf mit einer Nutzlast von max. 59,2 kg belastet werden. Bei Verwendung des Erweiterungssatzes SES, darf die zulässige Nutzlast in Höhe von 67 kg nicht überschritten werden.

Für alle Grundträger ist das Gewicht des Einzelfahrrades auf max. 30 kg begrenzt. Für den Erweiterungssatz SES ist das Gewicht des Einzelfahrrades auf max. 17 kg begrenzt. Die Beladung des jeweiligen Hecktragesystems hat entsprechend der Vorgaben der Montageanleitung zu erfolgen. Jedes Hecktragesystem ist mit einem beständigen, selbstklebenden Typschild gekennzeichnet, das über die zulässige Nutzlast und über das Eigengewicht informiert.

Der Schwerpunkt der Nutzlast muß nah zur Kupplungskugel mit Halterung (KmH) positioniert sein. Unabhängig von der Nutzlastangabe auf dem Typschild des Hecktragesystems darf das Gesamtgewicht von Träger und Nutzlast nicht über der zulässigen Stützlast der KmH liegen. Die zulässige Stützlast der KmH ist in der Produktinformation zur KmH dokumentiert. Wenn das Hecktragesystem bis zu der zulässigen Nutzlast beladen werden soll, muss die KmH mindestens die nachfolgend aufgeführte Stützlast aufweisen. Steht die erforderliche Stützlast der KmH nicht zur Verfügung, muss die Nutzlast des Tragesystems entsprechend reduziert werden.



Atera GmbH
 Im Herrach 1
 88299 Leutkirch, Germany

Information folder

Number : SSP 2-3.01
 Date of issue : 2015-02-05
 Date of last change : 2015-11-07

Examples for the transport of two bicycles:

- D-value of the towing hook = 6 kN
 - horizontal distance "L": 160 mm
 - vertical height "K": 80 mm
 - towing hook suitable
- D-value of the towing hook = 5,5 kN
 - horizontal distance "L": 120 mm
 - vertical height "K": 90 mm
 - towing hook not suitable

Beispiele für die Beladung mit zwei Fahrrädern:

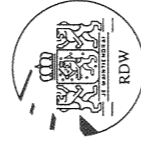
- D-Wert der Kupplung = 6 kN
 - horizontales Maß "L": 160 mm
 - vertikales Maß "K": 80 mm
 - Kupplung geeignet
- D-Wert der Kupplung = 5,5 kN
 - horizontales Maß "L": 120 mm
 - vertikales Maß "K": 90 mm
 - Kupplung nicht geeignet

Older towing hooks frequently have indicated the permissible towing load G_A and the permissible total weight of the towing vehicle G_K instead of the D-value. The D-value of the towing hook can be calculated as following:

Anstelle des D-Wertes ist bei älteren KmH (Kupplungskugel mit Halterung) häufig die zulässige Anhängelast G_A und das zulässige Gesamtgewicht des Zugfahrzeugs G_K angegeben. Daraus läßt sich der D-Wert der KmH wie folgt berechnen:

$$D = \frac{9,81}{1000} \times \frac{(G_A \times G_K)}{(G_A + G_K)}$$

D [kN]
 G_A [kg]
 G_K [kg]



Atera GmbH
 Im Herrach 1
 88299 Leutkirch, Germany

Information folder

Number : SSP 2-3.01
 Date of issue : 2015-02-05
 Date of last change : 2015-11-07

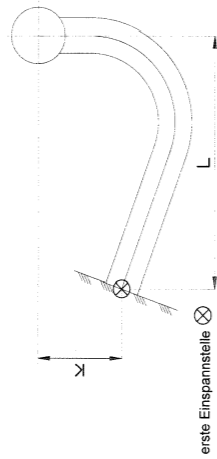
4. D-value / D-Wert

The D-value of the towing hook has to be at least 7,6 kN. The necessary static tow hook load is documented in the table above. D-value and static tow hook load are indicated on the type label of the towing hook. A towing hook with D-value below 7,6 kN is suitable if the following evaluation gives a positive result.

- a) Determination of the horizontal distance "L" between the towing hook ball and the first fixation and the corresponding vertical height "K".

Der D-Wert der Kupplungskugel mit Halterung (KmH) muß mindestens 7,6 kN betragen. Die erforderliche Stützlast der KmH ist der obigen Tabelle zu entnehmen. D-Wert und Stützlast sind auf dem Typschild der KmH vermerkt. Eine Kupplung deren D-Wert unter 7,6 kN liegt ist zulässig, wenn im nachfolgend beschriebenen Verfahren ein positives Ergebnis ermittelt werden kann.

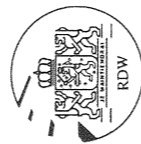
- a) Ermitteln Sie das horizontale Maß "L" der Kupplungskugel zu der ersten Einspannstelle und das entsprechende vertikale Maß "K".



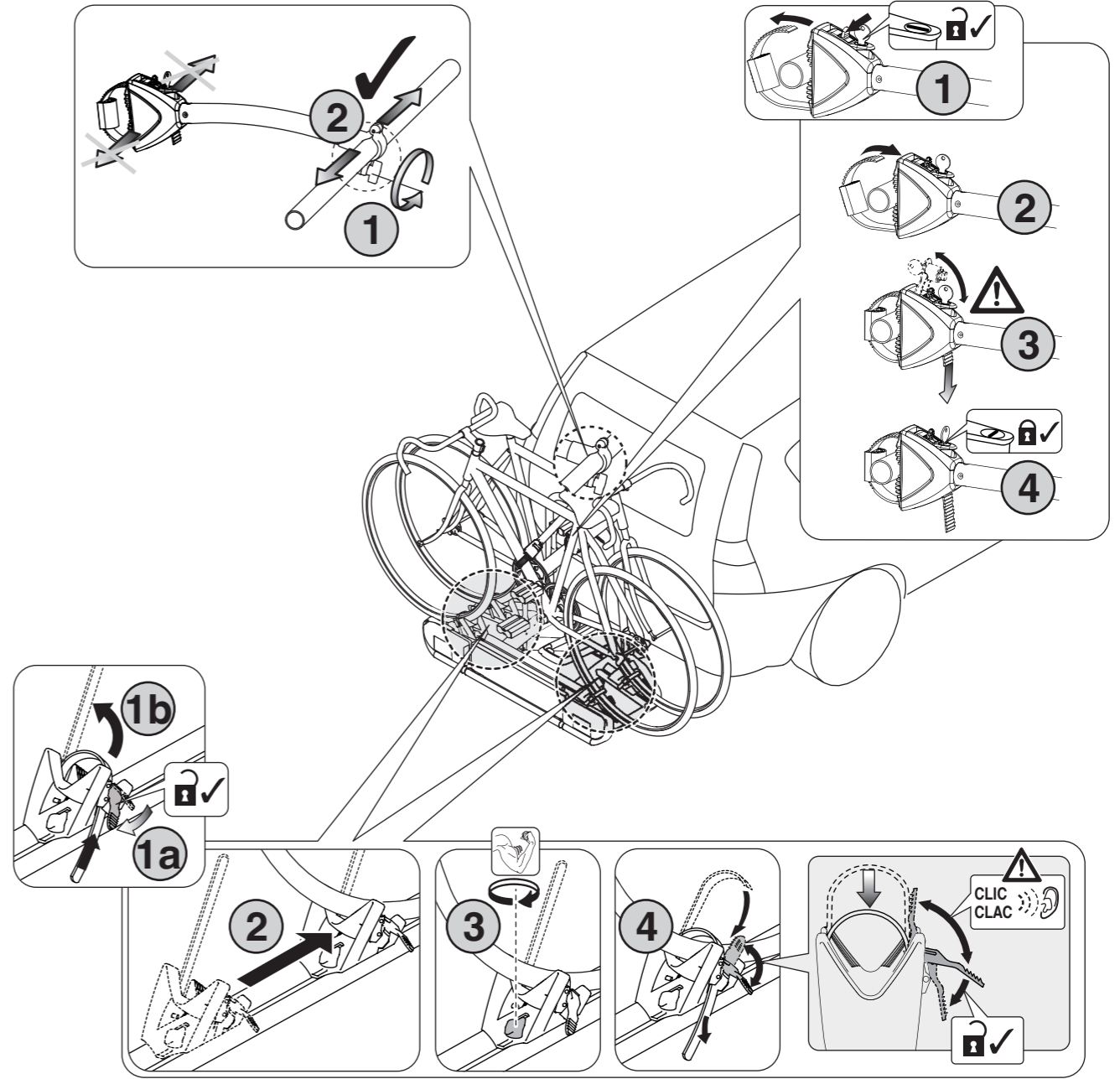
erste Einspannstelle

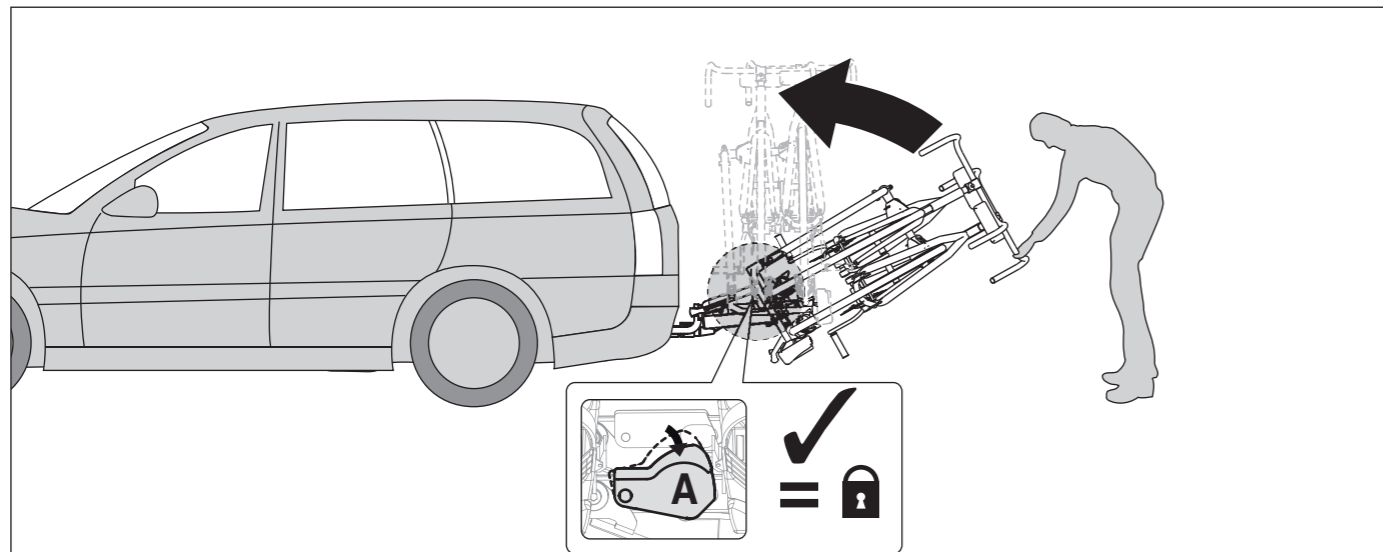
- b) Transfer of the values for "L" and "K" into the diagram for two or three bicycles. If the point of intersection "L/K" is above the "D-value line" of the towing hook under evaluation, the towing hook is suitable for the use of the luggage rack. If the point of intersection "L/K" is below the "D-value line" the towing hook is not suitable for the use of the luggage rack.

Übertragen Sie nun die Werte für "L" und "K" in das Diagramm für zwei oder drei Fahrräder. Liegt der im Diagramm ermittelte Schnittpunkt "L/K" oberhalb der dem D-Wert der Kupplung zugeordneten "D-Wert-Geraden" ist die Kupplung für den Betrieb des Hecktragesystems geeignet. Liegt der Schnittpunkt unterhalb der "D-Wert-Geraden" ist die Kupplung für den Betrieb eines Hecktragesystems nicht geeignet.



Atera GmbH
 Im Herrach 1
 88299 Leutkirch, Germany





D Achten Sie beim Zurückklappen darauf, daß der Träger in der senkrechten Endstellung wieder einrastet (= Entriegelungshebel (A) in unterer Position). Überprüfen Sie die korrekte Verriegelung des Trägers vor jeder Fahrt!

GB When folding the carrier back to vertical, ensure that the carrier locks back into place (= release lever (A) in lower position). Check that the carrier is securely locked into position before every journey!

F Lors du rabat en position verticale d'arrêt, veillez à ce que le support s'enclenche de nouveau (= levier de déverrouillage (A) en position basse). Vérifiez que le support est correctement verrouillé avant tout déplacement !

NL Let er bij het terugklappen op, dat de drager in de loodrechte eindstand weer inklikt (= ontgrendelingshendel (A) in onderste stand). Controleer de correcte vergrendeling van de drager voor iedere rit!

I Rimontando il portabicicletta fare attenzione a che si innesti nella posizione verticale finale (= leva del dispositivo di sblocco (A) nella posizione inferiore). Controllare il bloccaggio corretto del portabicicletta prima di ogni viaggio!

E Asegúrese al replegarlo que el soporte vuelva a enclavarse en la posición final vertical (= palanca de desbloqueo (A) en posición inferior. Compruebe antes de cada viaje que el soporte se ha bloqueado correctamente.

CZ Při opětovném zaklopení dbejte na to, aby nosič ve vodorovné koncové poloze opět zacvakl (= odjišťovací páka (A) ve spodní poloze). Před každou jízdou zkontrolujte, zda je nosič správně zajištěn!

PL Zwróć uwagę na to, że bagażnik wracając do pozycji pionowej musi się w słyszalny sposób zatrzasnąć (= dźwignia odblokowująca (A) w dolnej pozycji). Przed każdą jazdą sprawdzaj prawidłową blokadę bagażnika!

RO La rabatarea în poziția inițială, aveți grijă ca suportul să se reblocheze în poziția verticală finală (= maneta de deblocare (A) în poziția de jos). Înaintea fiecărei curse, verificați blocarea corectă a suportului!

SK Pri opakovanom zaklopení dbajte na to, aby nosič vo vodorovnej koncovéj polohe znova zacvakol (= odistiťovacia páka (A) v spodnej polohe). Pred každou jazdou skontrolujte, či je nosič správne zaistený!

DK Vær ved opklapning opmærksom på, at bæreren igen låser i den lodrette position (= låsehåndtaget (A) i nederste position). Kontrollér, at bæreren er korrekt låst inden enhver kørsel!

FIN Varmista takaisin käännettäessä, että teline lukittuu jälleen pystysuoraan loppuasentoon (= lukituksen vapautusvipu (A) ala-asennossa). Tarkasta ennen jokaista ajoa, että teline on lukittunut asianmukaisesti!

RUS При складывании багажника не забывайте о том, что багажник в вертикальном положении необходимо снова зафиксировать (= разблокирующий рычаг (A) в нижнем положении). Перед каждой поездкой проверяйте правильность фиксирования багажника!

153NB0003-01_Appendix 2, page 8 of 41

Atera

Information folder
 Number : SSP 2-3-01
 Date of issue : 2015-02-05
 Date of last change : 2015-11-07

5. **Rear lighting devices / Rückwärtige Beleuchtungseinrichtungen**
 The rear lighting devices of the vehicle are in part covered by the luggage rack. The rack is therefore provided with separate lighting devices and a separate license plate. The number of lights depends on the date of first registration of the vehicle.
 Die rückwärtigen Beleuchtungseinrichtungen des Fahrzeugs werden durch das Hecktragesystem teilweise verdeckt. Das Hecktragesystem ist daher mit eigener Beleuchtung und eigenem Kennzeichen versehen. Der Umfang der Leuchtenwiederholung hängt vom Datum der Erstzulassung des Fahrzeugs ab.

On vehicles which were first registered before January 1, 1987 the rear fog lamp and the reversing lamp of the luggage rack need not be ready for service. A 7 pin trailer socket may be used.

An Fahrzeugen mit Erstzulassung vor dem 01. Januar 1987 brauchen Nebelschlussleuchte und Rückfahrleuchte des Hecktragesystems nicht betriebsfertig zu sein. Die Verwendung einer 7-poligen Anhängersteckdose ist möglich.

On vehicles which were first registered between January 1, 1987 and December 31, 1990 also the reversing lamp of the luggage rack has to be ready for service. A 7 pin socket may be used only if terminal 54g is done without.

An Fahrzeugen mit Erstzulassung ab dem 01. Januar 1987 bis zum 31. Dezember 1990 muß auch der Rückfahrleuchtworfer am Hecktragesystem betriebsfertig sein. Die Verwendung einer 7-poligen Steckdose ist möglich bei Verzicht auf Dauerplus (Klemme 54g).

On vehicles which were first registered after January 1, 1991 the luggage rack shall have all the standard rear lighting devices the vehicle has. Rear fog lamp and reversing lamp of the luggage rack shall be ready for service. A relay or a socket with disconnecting contact shall be provided to make sure that the fog lamp of the vehicle will be switched off automatically if the luggage rack will be used or that it can be switched on again once the socket has been removed (13 pin socket).

An Fahrzeugen mit Erstzulassung ab dem 01. Januar 1991 sind alle serienmäßigen rückwärtigen Beleuchtungseinrichtungen des Fahrzeugs auch am Hecktragesystem zu wiederholen. Nebelschlussleuchte und Rückfahrleuchte des Hecktragesystems müssen betriebsfertig sein. Durch Verwendung eines Relais oder einer Steckdose mit Abschaltkontakt ist zu gewährleisten, daß sich die Nebelschlussleuchte fahrzeugseitig bei Benutzung des Hecktragesystems selbstständig ausschaltet, bzw. nach Entfernen des Steckers wieder einschalten läßt (13-polige Steckdose).

On vehicles which were initially type certified after October 01, 1998 luggage racks or carried load must not cover the third brakelight. The third brakelight has to be visible (horizontal angle) 10° to the left and 10° to the right of the longitudinal axis of the vehicle and (vertical angle) 10° above -reference is the upper edge of the lamp- and 5° below -reference is the lower edge of the lamp- the horizontal plane. If only one of these conditions can't be fulfilled the third brakelight has to be repeated at the luggage rack.

Atera GmbH
 Im Herrach 1
 88299 Leutkirch, Germany

page 5 of 7

153NB0003-01_Appendix 2, page 7 of 41

Atera

Information folder
 Number : SSP 2-3-01
 Date of issue : 2015-02-05
 Date of last change : 2015-11-07

Diagram for use of luggage racks with two bicycles
 Diagramm für die Benutzung von Hecktragesystemen mit zwei Fahrrädern

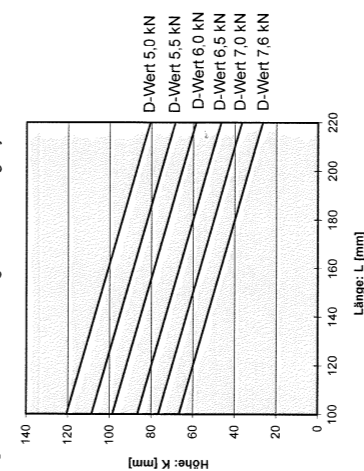
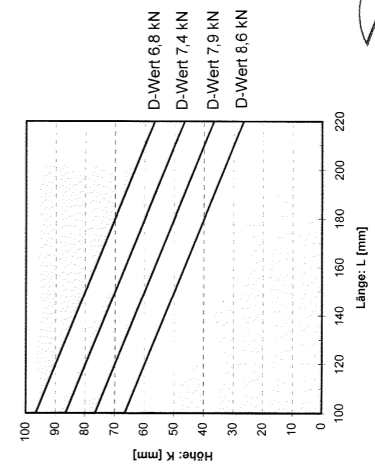


Diagram for use of luggage racks with three or four bicycles
 Diagramm für die Benutzung von Hecktragesystemen mit drei oder vier Fahrrädern



Atera GmbH
 Im Herrach 1
 88299 Leutkirch, Germany

page 6 of 7

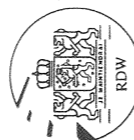
Bei Fahrzeugausführungen, deren Typgenehmigung erstmals nach dem 01. Oktober 1998 erteilt wurde, dürfen Ladungsträger oder mitgeführte Ladung die dritte Bremsleuchte des Fahrzeugs nicht verdecken. Die dritte Bremsleuchte muß rechts und links -ausgehend von der Fahrzeuglängsachse- in einem Horizontalwinkel von 10°, nach oben -ausgehend von der Leuchtenoberkante- in einem Vertikalwinkel von 10° und nach unten - ausgehend von der Leuchtenunterkante- in einem Vertikalwinkel von 5° sichtbar sein. Kann auch nur eine dieser Sichtbedingungen nicht eingehalten werden, ist die dritte Bremsleuchte auch am Hecktragesystem zu wiederholen.

6. Visualisation of the load / Kennlichmachung der Ladung
If projecting more than 40 cm beyond the outer edge of the light emitting surfaces of the clearance or rear lamps of the luggage rack, the load shall be provided, if necessary, to the front with a white lamp at the side not more than 40 cm from its edge and not more than 1,5 m above the lane. A red lamp shall be visible towards the rear.
Ragt die Ladung mehr als 40 cm über den äußeren Rand der Lichtausstrittsflächen der Begrenzungs- oder Schlussleuchten des Hecktragesystems hinaus, so ist, sie, wenn erforderlich, kennlich zu machen, und zwar seitlich höchstens 40 cm von ihrem Rand und höchstens 1,5 m über der Fahrbahn nach vorn durch eine Leuchte mit weißem, nach hinten durch eine Leuchte mit rotem Licht.

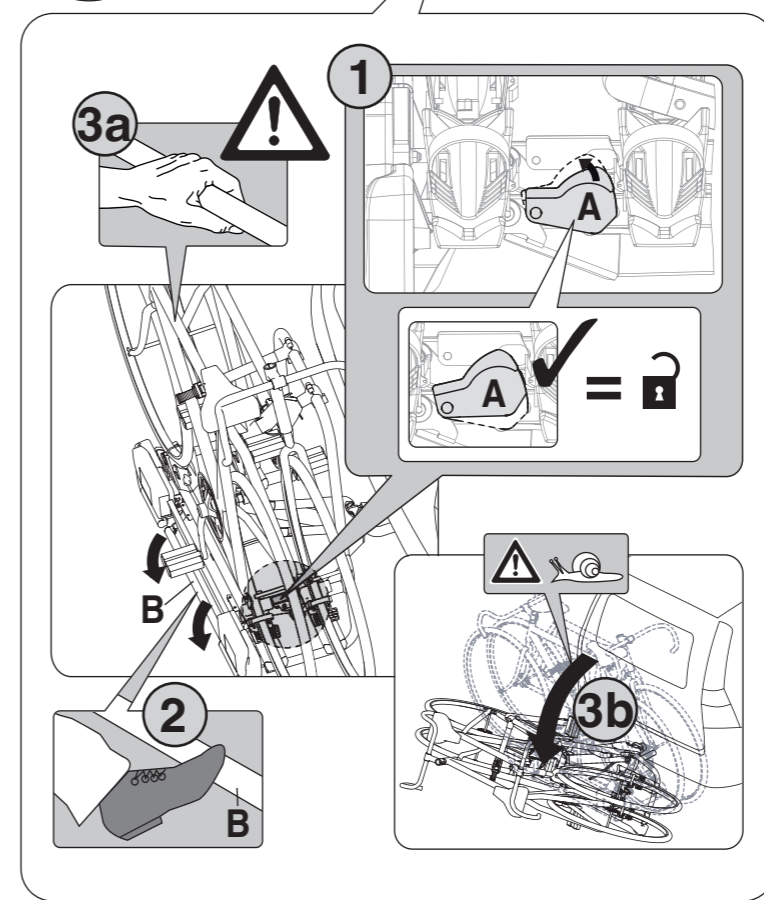
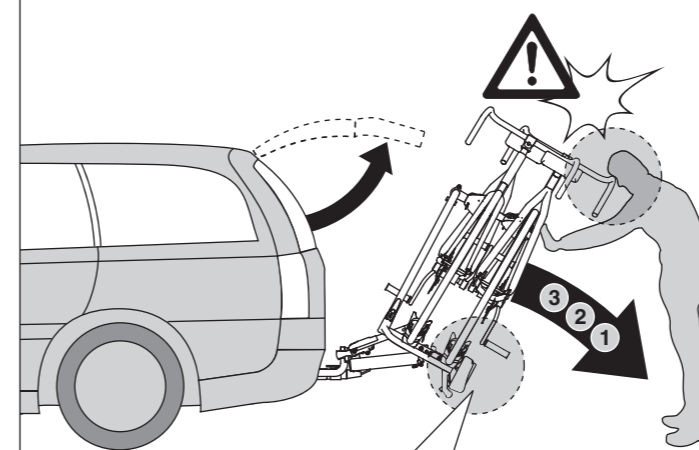
7. Fixing of the luggage rack / Befestigung des Hecktragesystems
As the driver is responsible also for the load, he has to check the fixing of the luggage rack regularly.
Die Befestigung des Hecktragesystems ist vom Fahrzeugführer regelmäßig zu überprüfen. Er ist auch für die Ladung verantwortlich.

8. Rear view obstructed / Sichtbeeinträchtigung nach hinten
If rear view is obstructed, the vehicle is to be equipped with adequate rearview mirrors (e.g. exterior rearview mirror on the right side or trailer rearview mirror).
Bei Sichtbeeinträchtigung nach hinten sind am Fahrzeug geeignete Rückspiegel (z.B. rechter Außenspiegel oder Anhängerrückspiegel) zu montieren.

9. Driving behaviour / Fahrverhalten
If a luggage rack is used, the rear overhang angle is limited as compared with a standard vehicle.
In addition, the handling and braking performance of the vehicle which are affected by the luggage rack and the load should be taken account of. The driving speed should therefore be appropriate.
Durch die Verwendung des Hecktragesystems ist der hintere Böschungswinkel im Vergleich zur Serie eingeschränkt, so dass das Fahrzeug bei Fahrbahnebenenheiten früher aussetzen kann.
Zusätzlich sollte dem durch das Hecktragesystem und die Ladung verursachten, veränderten Fahr- und Bremsverhalten durch angepasste Geschwindigkeit Rechnung getragen werden.



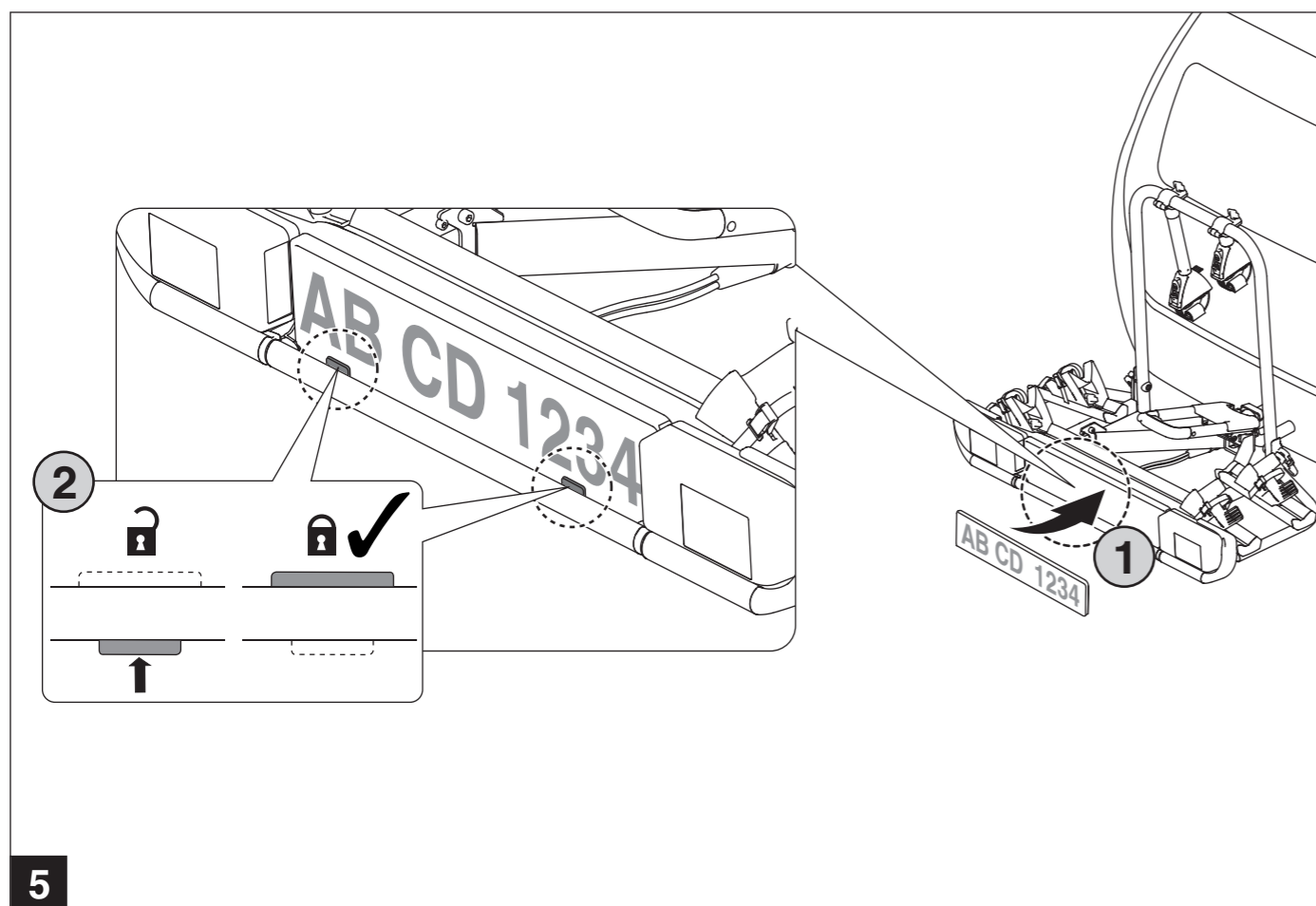
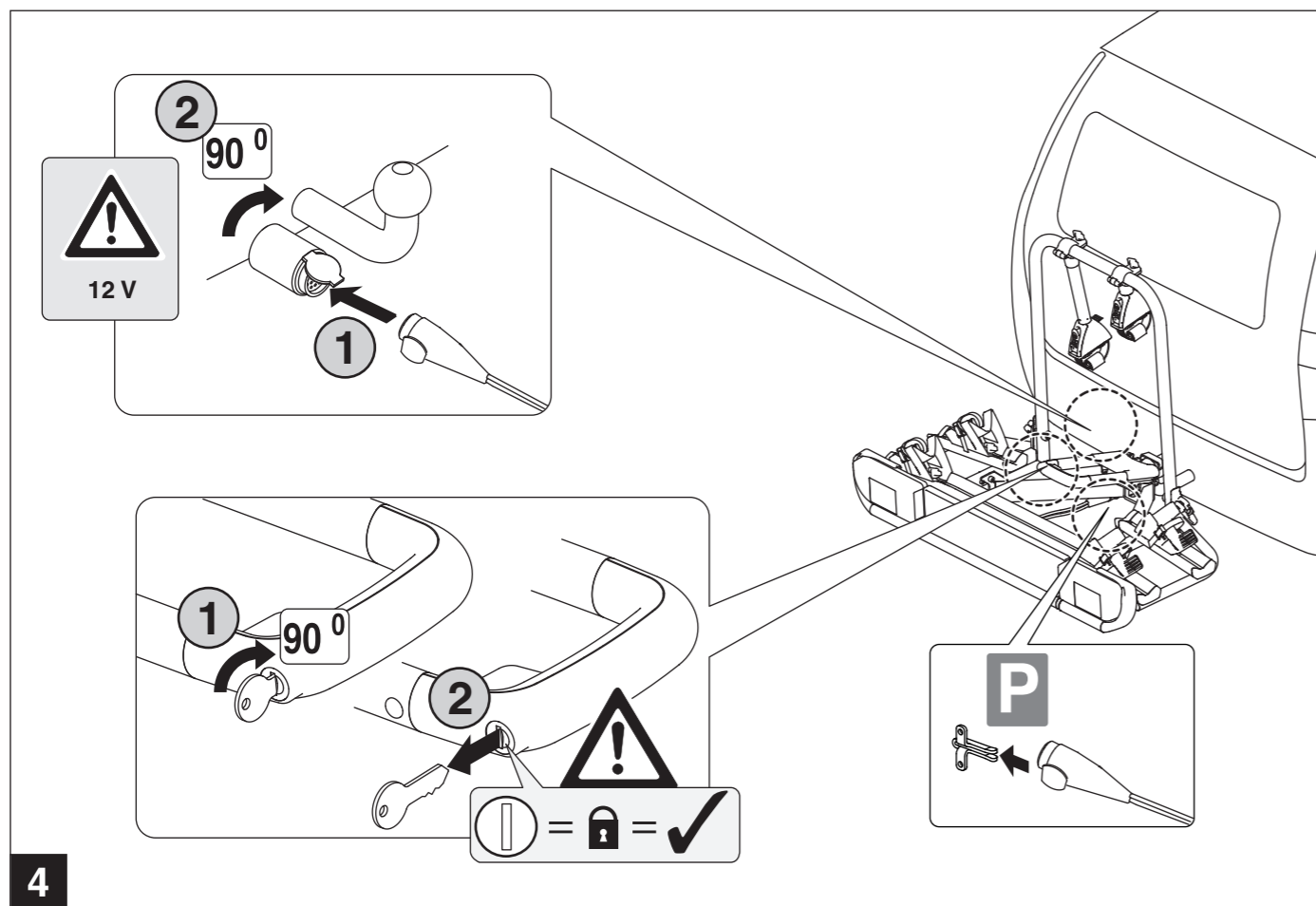
- D** Ziehen Sie den Entriegelungshebel (A) nach oben (1). Drücken Sie die Fußleiste (B) zuerst vollständig und kräftig nach unten (2), ziehen Sie dann erst den Träger zu sich und lassen diesen durch Gegenhalten (Achtung: Verletzungsgefahr!) kontrolliert und langsam abkippen (3a+b).
- GB** Pull the release lever (A) up (1). First of all firmly push the foot-operated tilt mechanism (B) fully down (2), then pull the carrier towards you and allow it to tilt slowly down in a controlled manner (Warning: risk of injury!), taking the weight of the load (3a+b).
- F** Tirez le levier de déverrouillage (A) vers le haut (1). Abaissez tout d'abord complètement la barre (B) en appuyant avec force avec le pied (2). Tirez ensuite le support vers vous et faites-le basculer lentement et de manière contrôlée (attention : risque de blessure) en le tenant (3a+b).



- NL** Trek de ontgrendelingshefboom (A) naar boven (1). Druk de voetlijst (B) eerst volledig en met kracht naar beneden (2), trek dan eerst de draager naar u toe en laat die door tegendruk (Pas op: gevaar voor letsel!) gecontroleerd en langzaam kantelen (3a+b).
- I** Tirare la leva del dispositivo di sblocco (A) verso l'alto (1). Spingere prima la barra a pedale (B) completamente ed energicamente verso il basso (2), quindi tirare a sé solo il portabici e rimuovertelo (3a+b) in modo lento e controllato garantendone la tenuta (attenzione: pericolo di lesioni!).
- E** Empuje la palanca de desbloqueo (A) hacia arriba (1). Empuje primero el pedal (B) completamente y con fuerza hacia abajo (2), tire entonces del soporte hacia usted y deje que vaya volcando de forma controlada y lenta mientras lo sujeta (atención: ¡peligro de lesiones!) (3a+b).
- CZ** Vytáhněte odjišťovací páku (A) nahoru (1). Stlačte nejprve plnou silou nožní lištu (B) dolů (2), teprve poté přitáhněte nosič k sobě a kontrolovaně a pomalu s přidřením ho sklopte (pozor: nebezpečí zranění!) (3a+b).
- PL** Pociągnij dźwignię odblokowującą (A) do góry (1). Przyciśnij najpierw stopą pręt (B) mocno i maksymalnie do dołu (2), następnie pociągnij bagażnik do siebie i przytrzymując go (Uwaga: niebezpieczeństwo zranienia!) w kontrolowany sposób powoli odchylaj (3a+b), jazdą sprawdzaj prawidłową blokadę bagażnika!
- RO** Trageți maneta de deblocare (A) în sus (1). Apăsăți bara de picior (B) mai întâi în întregime și cu putere în jos (2), abia după aceea trageți suportul către dumneavoastră și, ținând contră (atenție: pericol de rănire!), permiteți i acestuia să rabateze încet și în mod controlat (3a+b).
- SK** Vytiahnite odisťovaci páku (A) nahor (1). Stlačte najskôr plnou silou nožnú lištu (B) nadol (2), až potom pritiahnite nosič k sebe, pridržajte ho a opatrne a pomaly ho sklopte (pozor: nebezpečnosť zranenia!) (3a+b).
- DK** Træk låsehåndtaget (A) opad (1). Tryk først fodskinken (B) helt og kraftigt ned (2), træk først derefter bæreren hen mod dig og lad den ved at holde igen (OBS: fare for tilskadekomst!) kontrolleret og langsomt ned (3a+b).
- FIN** Vedä lukituksen vapautusvipua (A) ylöspäin (1). Paina jalkalista (B) ensin kokonaan ja voimakkaasti alaspäin (2), vedä sitten vasta telinettä itseäsi kohti ja anna sen kallistua alas vastaan pitämällä (Huomio: loukkaantumisvaara!) hallitusti ja hitaasti (3a+b).
- RUS** Оттянуть разблокирующий рычаг (A) вверх (1). Вначале нажать ногой на нижнюю планку (B) с силой вниз до упора (2), затем потянуть багажник к себе и медленно, придерживая его для контроля (Внимание! Опасность травмы!) откинуть багажник (3a+b).

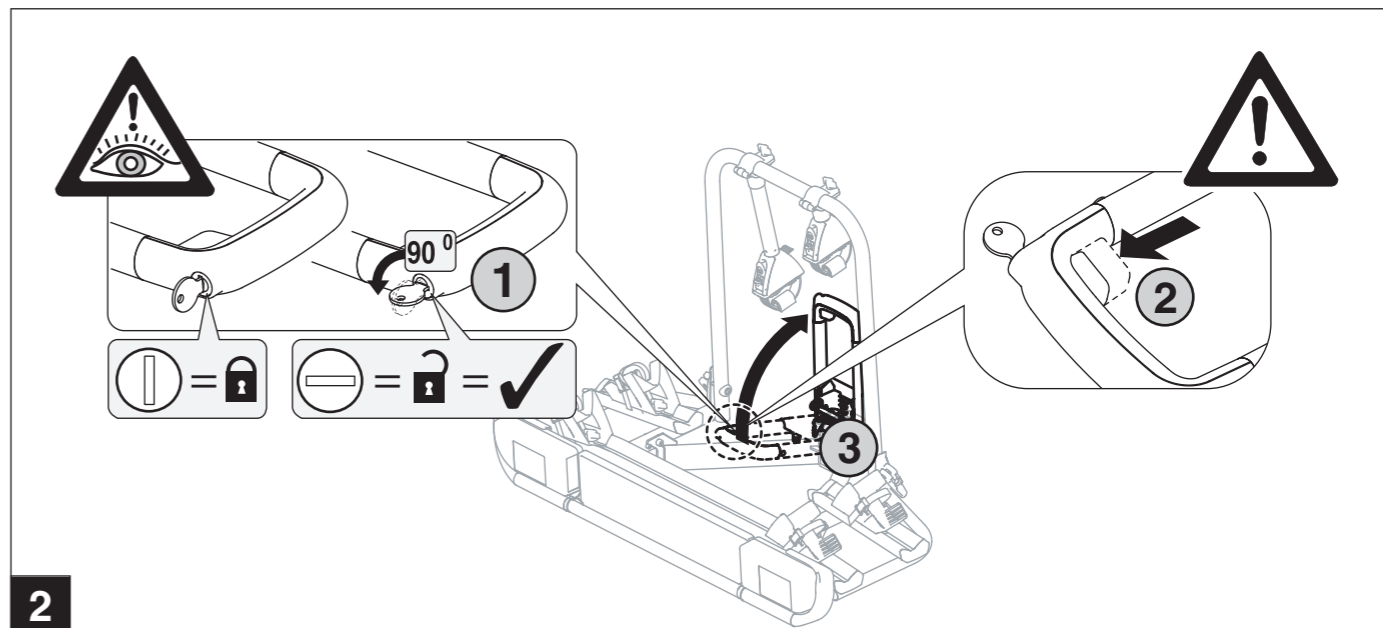
Atera STRADA SPORT M

Atera STRADA SPORT M

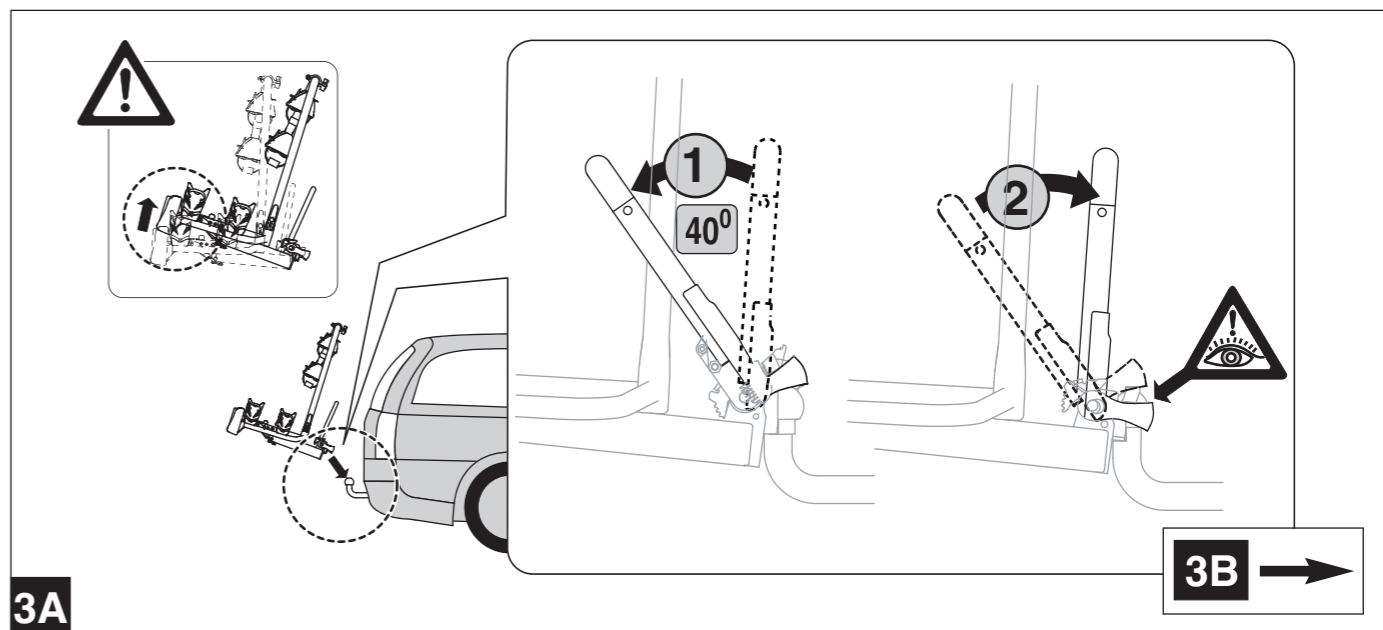


- D Montage des Trägers
- GB Assembling the carrier
- F Montage du porte-vélos
- NL Montage van de fietsendrager
- I Montaggio del portabiciclette
- E Montaje del soporte
- CZ Montáž nosiče
- PL Montaż uchwyty
- RO Montajul suportului pentru biciclete
- SK Montáž nosiča
- DK Montering af cykelholderen
- FIN Telineen asennus
- RUS Монтаж багажника

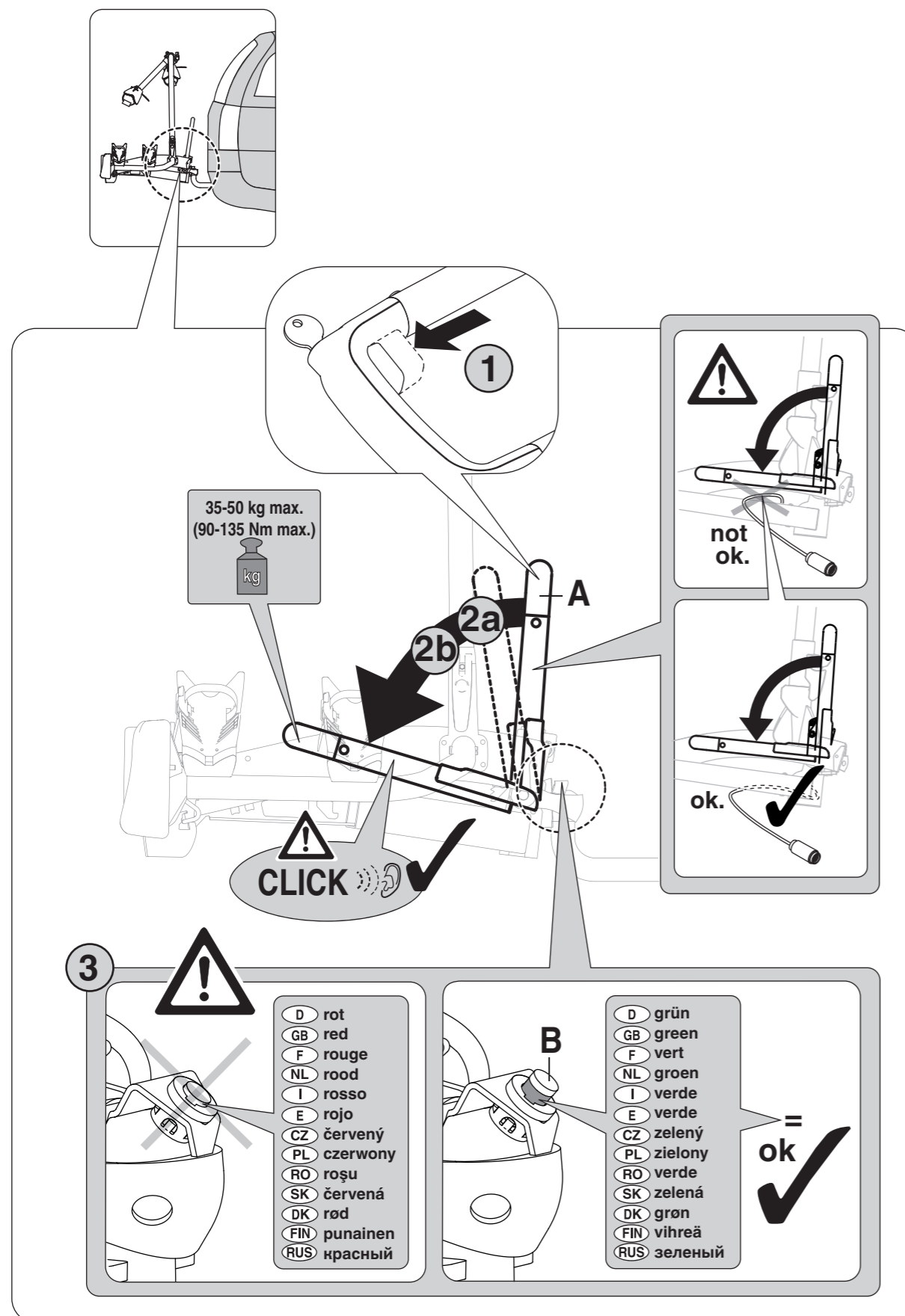
1



2



3A



D Richten Sie den aufgesetzten Träger parallel zum Fahrzeugheck aus. Klappen Sie dann den Spanngriff (A) mit gedrücktem Entriegelungshebel (1) ca. 20 Grad ab (2a). In dieser Stellung den Entriegelungshebel wieder loslassen, dann erst den Spanngriff mit festem Druck nach unten klappen und hörbar einrasten (»CLICK«, 2b). Kontrollieren Sie dann den Kupplungsindikator (B), der bei korrekt aufgesetztem Träger grün anzeigen muss (3).

GB After fitting the carrier, align it so that it is parallel with the rear of the vehicle. Now fold down the handle (A) by about 20 degrees (2a), whilst keeping the release lever (1) pressed down. Let go of the release lever again in this position, then fold the handle firmly down until you hear it click into place (»CLICK«, 2b). Check the coupling indicator (B), which must indicate green if the carrier has been correctly fitted (3).

F Mettez le porte-vélos parallèlement au hayon du véhicule. Rabattez la poignée de serrage (A) d'environ 20 degrés, le levier de déverrouillage (1) étant enfoncé (2a). Dans cette position, relâchez le levier de déverrouillage puis rabattez vers le bas la poignée de serrage d'une pression ferme jusqu'à ce qu'elle s'enclenche perceptiblement (»CLICK«, 2b). Vérifier l'indicateur d'accouplement (B) qui doit s'allumer en vert lorsque le porte-vélos est correctement monté (3).

NL Stel de gemonteerde drager zo af, dat hij evenwijdig loopt met de achterkant van de auto. Klap dan de spangreep (A) met ingedrukte ontgrendelingshendel (1) ca. 20 graden neer (2a). In deze stand de ontgrendelingshendel weer loslaten, dan pas de aanspanbeugel met stevige druk naar beneden klappen en met een hoorbare klik vergrendelen (»CLICK«, 2b). Controleer dan de koppelingsindicator (B), die bij een correct gemonteerde drager groen moet aangeven (3).

I Allineare il portabicicletta montato parallelamente rispetto al lato posteriore del veicolo. Ribaltare quindi di circa 20 gradi la leva di serraggio (A) con la leva del dispositivo di sblocco (1) premuta (2a). In questa posizione rilasciare la leva del dispositivo di sblocco, e solo dopo con presa decisa abbassare la leva di serraggio fino all'innesto udibile (»CLICK«, 2b). Verificare infine la spia dell'innesto (B), che in caso di portabicicletta correttamente montato risulterà verde (3).

E Alinee el soporte asentado de forma que esté paralelo respecto a la parte trasera del vehículo. Despliegue entonces la empuñadura de sujeción (A) con la palanca de desbloqueo presionada (1) unos 20 grados (2a). Volver a soltar la palanca de desbloqueo en esta posición y luego empuje con fuerza la palanca de sujeción hacia abajo hasta que encastre de forma audible (»CLICK«, 2b). Compruebe ahora el indicador de acoplamiento (B), el cual debe aparecer en verde en caso de que el soporte esté correctamente asentado (3).

CZ Vyrovnajte nasazený nosič rovnoběžně se zadní částí vozidla. Upínací úchyt (A) odklopte se stisknutou odjišťovací pákou (1) cca 20 stupňů (2a). Odjišťovací páku v této poloze opět uvolněte, teprve poté upínací úchyt tiskněte dolů pevným tlakem, až uslyšíte zacvaknutí (»CLICK«, 2b). Zkontrolujte ukazatel spojovacího zařízení (B), který musí při správně nasazeném nosiči indikovat zelenou barvu (3).

PL Umieść ustawiony uchwyt w pozycji równoległej do tyłu samochodu. Następnie opuść rączkę napinającą (A) przy wciśniętej dźwigni odblokowującej (1) o ok. 20 stopni (2a). Puść w tej pozycji dźwignię odblokowującą, a następnie opuść rączkę napinającą silnie naciskając w dół, aż usłyszysz kliknięcie (»CLICK«, 2b). Sprawdź następnie wskaźnik sprzęgu (B), który przy prawidłowo zamontowanym uchwycie musi świecić na zielono (3).

RO Orientați suportul montat paralel cu fundul vehiculului. Rabatați cca. 20 de grade (2a) mânerul de strângere (A) cu maneta de deblocare (1) apăsată. Din această poziție eliberați din nou maneta de deblocare și abia după aceea rabatați în jos mânerul de strângere aplicând o presiune fermă, în așa fel încât să înclicheteze audibil (»CLICK«, 2b). Controlați apoi indicatorul de cuplaj (B), care, atunci când suportul este montat corect, trebuie să indice culoarea verde (3).

SK Vyrovnajte nasadený nosič rovnobežne so zadnou časťou vozidla. Upínací úchyt (A) odklopte so stisknutou pákou na uvoľnenie (1) cca 20 stupňov (2a). V tejto pozícii uvoľnite páku na uvoľnenie, až potom tlačte upínací úchyt pevným tlakom nadol, až kým nebudete počuť zacvaknutie (»CLICK«, 2b). Skontrolujte indikátor spojovacieho zariadenia (B), ktorý musí u správne nasadeného nosiča indikovať zelenú farbu (3).

DK Justér den påsatte cykelholder parallelt til køretøjets bagende. Klap spændehåndtaget (A) med trykket frigørelsesarm (1) ca. 20 grader ned (2a). Slip så oplåningshåndtaget igen i denne stilling, og klap så først nu spændegrebet ned med et fast tryk til det går hørbart i indgreb (»KLIK«, 2b). Kontrollér så koblingsindikatoren (B), der ved korrekt påsat cykelholder skal være grøn (3).

FIN Suuntaa asetettu teline ajoneuvon perän suuntaisesti. Käännä sitten kiinnityskahvaa (A) alas n. 20 astetta lukituksen vapautusvipu (1) painettuna (2a). Vapauta tässä asennossa lukituksen vapautusvipu uudelleen, käännä sitten vasta kiinnityskahva lujasti painaen alas ja lukitse se kuuluvasti (»CLICK«, 2b). Tarkasta sitten kytkentämerkki (B), jonka on näytettävä vihreää, kun teline on asetettu paikoilleen oikein (3).

RUS Выставьте установленный багажник параллельно задку автомобиля. Затем отведите зажимную ручку (A), удерживая нажатым рычажок разблокировки (1), под наклоном примерно 20 градусов (2a). В этом положении снова отпустите рычаг разблокировки, и лишь после этого прижимайте зажимную ручку книзу с постоянным давлением, пока она не зафиксируется с отчетливым щелчком (»CLICK«, 2b). Затем проверьте индикатор сцепления (B), который при правильно установленном багажнике должен быть зеленым (3).